

PUFFERMAS® 2 CTS POWER

TERMOACCUMULATORE PER ACQUA DI RISCALDAMENTO A CARICAMENTO TERMICO SUPERIORE CON MODULO MACS® PER PRODUZIONE ISTANTANEA DI A.C.S., CON STAZIONE SOLARE INTEGRATA 1 SCAMBIATORE FISSO



IMPIEGO

Accumulo stratificato di acqua di riscaldamento, produzione istantanea di Acqua Calda Sanitaria (ACS) con portate e rendimenti elevati e gestione del circuito solare, in impianti misti solare/caldaia a biomassa.

MATERIALI E FINITURE

Acciaio al carbonio, esternamente verniciato ed internamente non trattato.

SCAMBIATORE DI CALORE ACS:

Modulo MACS® esterno con scambiatore a piastre in acciaio inox 316L per produzione istantanea di Acqua Calda Sanitaria (ACS).

STAZIONE SOLARE:

Completa di centralina elettronica con 5 sonde di temperatura in grado di gestire fino a 27 tipologie di impianto e gruppo circolatore completo.

SCAMBIATORE DI CALORE RISCALDAMENTO:

Il termoaccumulatore è equipaggiato con 1 scambiatore di calore fisso in acciaio al carbonio e sistema a caricamento termico superiore che consente di integrare lo sfruttamento dell'energia solare.

INFORMAZIONI TECNICHE

Puffermas® 2 CTS POWER, specifico per l'accumulo e la gestione del calore prodotto dall'impianto termico solare, unisce le caratteristiche di utilizzo di un Puffer a quelle di un preparatore rapido di ACS senza quindi accumulo di acqua calda sanitaria, con i seguenti vantaggi:

- riduzione degli ingombri

- facilità di manutenzione

- massima igiene in funzione anti-legionellosi

- produzione di maggior quantità di ACS rispetto a quella ottenuta da un bollitore di pari capacità (poiché l'acqua calda di riscaldamento è accumulata a temperatura più elevata rispetto all'ACS)

COIBENTAZIONE

Termoaccumulatore: poliuretano espanso ad elevato isolamento termico. Modelli 800-1000 disponibili con coibentazione smontabile.

Modulo MACS® e stazione solare: contenuti all'interno di strutture in PPE, con funzione di alloggiamento e coibentazione.

Rivestimento esterno in PVC.

GARANZIA

5 anni sul corpo bollitore. Per altre componenti vedi condizioni generali di vendita.

ACCESSORI E RICAMBI

Per l'elenco completo consultare la relativa sezione.



Coibentazione rigida smontabile

Modello	Modello Modulo MACS®	CODICE	Superfici Scambiatori [m²]	CLASSE ENERGETICA
500		3251162316523	1,9	C
600		3251162316524	2,1	C
800	70	3251162316525	2,5	B
1000		3251162316526	3,1	C
1500		3251162316527	3,8	C
1000	120	3251162316528	3,1	C
1500		3251162316529	3,8	C



FERMAS® 2 CTS POWER VB

COIBENTAZIONE RIGIDA

Modello	Modello Modulo MACS®	Produzione ACS (10-45°C) con accumulo a 80°C	Disponibilità massima di ACS (10-45°C) con accumulo a 80°C
		[lt/min]	[t]
500		37	680
600		37	800
800	70	37	1150
1000		37	1350
1500		37	2080
1000	120	61	1680
1500		61	2580

ACCESSORI

Termometro con pozzetto

CODICE
5032240000107
Confezione da 5 pezzi



Kit di ricircolo

CODICE
5221000000073
Circolatore per acqua calda sanitaria



Kit collegamento termoaccumulatori

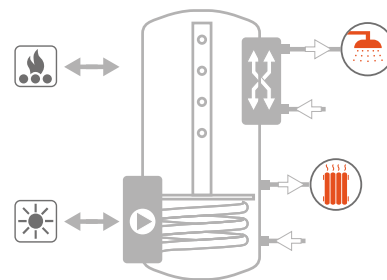
CODICE	Connessione
5006170001001	1" 1/2
Kit estensibile (200 ÷ 400 mm) in acciaio inox	



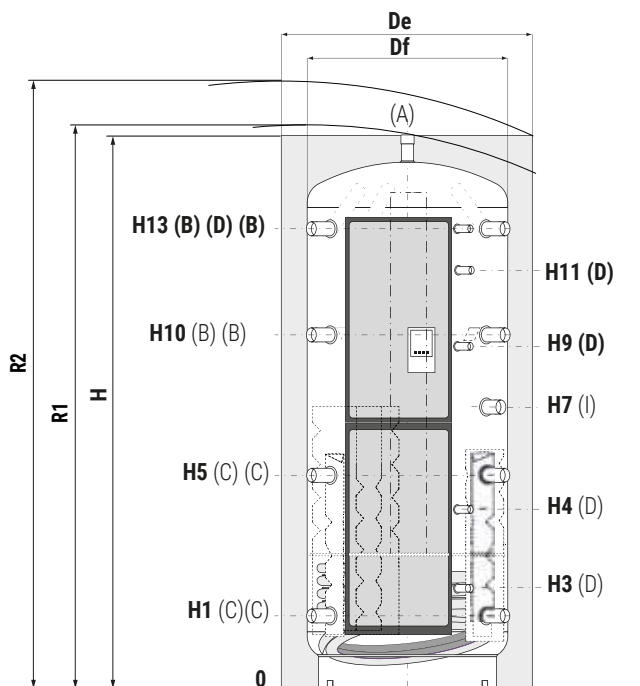
PUFFERMAS® 2 CTS POWER

TERMOACCUMULATORE PER ACQUA DI RISCALDAMENTO A CARICAMENTO TERMICO SUPERIORE CON MODULO MACS® PER PRODUZIONE ISTANTANEA DI A.C.S., CON STAZIONE SOLARE INTEGRATA 1 SCAMBIATORE FISSO

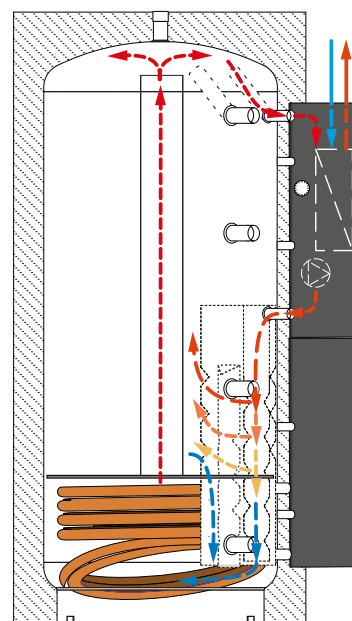
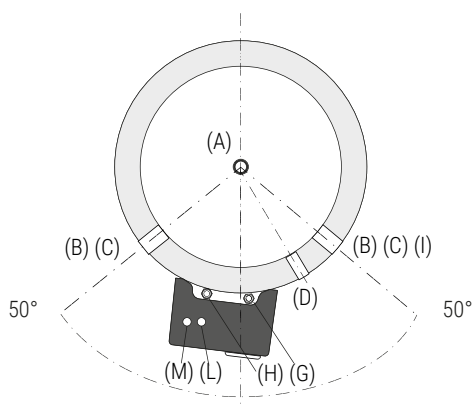
ACCUMULO		SCAMBIATORE FISSO		SCAMBIATORE A PIASTRE INOX (MACS®)		DUREZZA A.C.S.
Pmax	Tmax	Pmax	Tmax	Pmax	Tmax	Fmax
3 bar	99°C	12 bar	110°C	10 bar	99°C	30°f



Per esempi di impianto vedi la sezione SUPPORTO TECNICO

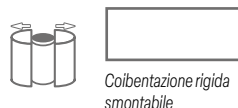


- A** Mandata riscaldamento/dal generatore/sfiato G 1"1/2 F
- B** Mandata riscaldamento/dal generatore G 1"1/2 F
- C** Ritorno riscaldamento/al generatore G 1"1/2 F
- D** Sonda G 1/2" F
- I** Connessione per integrazione elettrica G 1"1/2 F
- L** Uscita acqua calda sanitaria 3/4" Gas M (G 1" M per modelli 120kW)
- M** Ingresso acqua sanitaria 3/4" Gas M (G 1" M per modelli 120kW)



IDEALE PER IL SOLARE

NELL'ILLUSTRAZIONE A LATO SONO EVIDENZIATE LE MODALITÀ DI STRATIFICAZIONE TERMICA DELL'ACCUMULO (DALL'ALTO VERSO IL BASSO), GRAZIE ALLE QUALI È POSSIBILE AVERE DA SUBITO E RAPIDAMENTE TUTTA L'ENERGIA A DISPOSIZIONE DELLE UTENZE.



Modello	Volume lordo [lt]	De	Df	H	R1	R2	H1	H3	H4	H5	H7	H9	H10	H11	H13
		[mm]													
500	478	750	650	1619	//	1785	247	360	533	629	870	1025	1011	1130	1343
600	560	750	650	1870	//	2015	247	360	582	695	970	1200	1144	1485	1593
800	805	940	790	1840	1880	2067	265	378	584	690	918	1115	1115	1442	1541
1000	946	940	790	2130	2165	2329	265	384	656	787	1145	1388	1309	1588	1831
1500	1454	1100	950	2250	//	2505	313	432	736	845	1236	1396	1377	1783	1909

I valori di volume netto secondo EN 15332 sono riportati in etichetta prodotto.